

VTH2611L-WP

Monitor videocitofonico interno IP/Wi-Fi



- Touchscreen capacitivo TFT 4.3"
- Apertura porta
- Configurazione modalità DND
- Visualizzazione immagini telecamere IP
- 4 ingressi e 1 uscita allarme
- Supporto PoE standard
- Connessione di rete cablata e Wi-Fi



Specifiche tecniche

Sistema

Processore principale	Embedded
Sistema operativo	Linux
Protocolli di rete	UDP; TCP; IPv4; RTSP; SIP; RTP

Tipo schermo	Touch capacitivo
Display	TFT da 4.3"
Risoluzione	480x272
Compressione audio	G.711A; G.711U; PCM
Ingresso audio	1
Uscita audio	Speaker integrati
Modalità audio	Bidirezionale
Ottimizzazione audio	Soppressione eco/riduzione digitale del rumore
Bit Rate audio	16 kHz, 16 bit

Funzioni

Modalità comunicazione	Completamente digitale
Messaggi testuali	Ricezione e visualizzazione messaggi testuali dal centro di controllo
Chiamata ascensore	Supportata
Modalità DND	Periodo e modalità "non disturbare" configurabili
Quantità estensioni	Appartamenti: 4; Villa: 9

Wi-Fi	Sì
Standard wireless	IEEE802.11b; 802.11g; 802.11n
Frequenza wireless	2.4 GHz

Porte

Ingressi allarme	4
Uscita allarme	1
Rete	1 porta RJ-45 autoadattiva da 10/100 Mbps

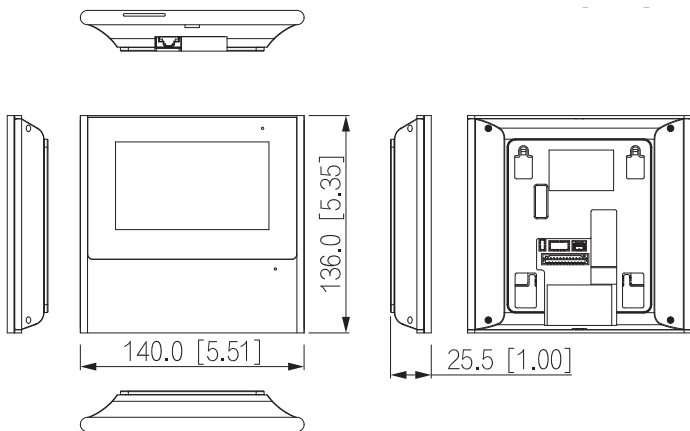
Struttura

Materiale scocca	ABS
------------------	-----

Generale

Colore	Bianco
Alimentazione	12 VDC, 1 A; PoE standard (IEEE 802.3af/at)
Alimentatore	NON incluso
Installazione	A parete
Accessori	Staffa per montaggio a parete, cavo a nastro di allarme e pin di alimentazione inclusi
Dimensioni	140x136x25,5 mm
Temperatura di esercizio	-10°C ~ +55°C
Umidità di esercizio	10% ~ 95% RH
Assorbimento	≤4 W (standby); ≤6 W (attivo)
Peso	0.21 kg

Dimensioni (mm[inch])



Schema applicativo

