

HAC-ME1809TH-A-PV-S2

Telecamera Bullet HDCVI TiOC 4K



Panoramica

La serie Active Deterrence offre un sistema multi-dimensionale che unisce monitoraggio video, allarmi e messaggi audio per prevenire potenziali rischi. Le telecamere sono in grado di dissuadere gli intrusi attraverso allarmi luminosi e sonori, fornendo evidenze video degli eventi in tempo reale.

Funzioni

Smart Dual Light

La tecnologia Smart Dual Light attiva automaticamente la luce bianca quando la funzione di protezione perimetrale/SMD Plus di un XVR AI rileva un target nell'area di regola configurata per catturare immagini nitide. Quando il target si allontana dall'area della regola, la telecamera torna autonomamente in modalità IR riducendo notevolmente l'inquinamento luminoso.

Wide Dynamic Range

Dotata della tecnologia Wide Dynamic Range (WDR) leader nel mercato, la telecamera cattura immagini vivide anche nelle condizioni di contrasto più intenso. Il true WDR (120 dB) ottimizza sia le aree sovraesposte che quelle scure.

Qualità Audio Broadcast

Le informazioni audio sono utilizzate come prove supplementari nelle applicazioni di videosorveglianza. La telecamera HDCVI supporta la trasmissione del segnale audio su cavo coassiale e adotta una tecnologia di elaborazione del sonoro che ripristina le fonti eliminando ogni rumore.

Deterrenza attiva (luci rosse-blu)

Sirena e luci rosse e blu sono i diversi meccanismi di deterrenza attiva che offrono questi dispositivi per dissuadere gli intrusi.

- Max 15 fps@4K.
- True WDR 120 dB, 3D NR
- Smart Dual Light
- Protezione contro le interferenze delle luci rosse e blu
- Deterrenza attiva con luci rosse e blu, sirena e uscita allarme.
- Portata illuminazione 40 m
- Super Adapt.
- Microfono integrato
- Ottica fissa 3.6 mm
- CVI/CVBS/AHD/TVI commutabili
- IP67, 12 VDC



Super Adapt

Algoritmi intelligenti che regolano automaticamente i parametri di ripresa della telecamera in base ai cambiamenti ambientali per ottimizzare l'immagine, evitando la configurazione manuale.

Protezione dalle interferenze delle luci rosse-blu

Grazie alla tecnologia di esposizione smart, il sensore CMOS della telecamera controlla il timesharing sulla cattura dell'immagine e le luci rosse e blu spegnendole nel momento dello scatto.

3D NR all'Avanguardia

3D NR è la tecnologia di riduzione del rumore che individua ed elimina i rumori casuali comparando due frame sequenziali. Minimo impatto sulla nitidezza e risparmio notevole in termini di occupazione di banda e spazio di archiviazione.

Protezione

Affidabilità impeccabile garantita dalla robustezza del design: la telecamera è protetta contro acqua e polveri dal grado IP67, che ne certifica la corretta operatività sia in ambienti interni che esterni. Tolleranza di tensione $\pm 30\%$

Specifiche Tecniche

Telecamera

Sensore immagine	CMOS 4K
Risoluzione max.	3840 (H) × 2160 (V)
Scansione	Progressiva
Velocità shutter elettronico	1/3 s–1/100000 s
Illuminazione minima	0.001 lux@F1.0 (Color, 30 IRE) 0.0001 lux@F1.0 (B/W, 30 IRE) 0 lux (Illuminazione on)
S/N	>65 dB
Portata Illuminazione	IR: 40 m (131.23 ft) Warm Light: 40 m (131.23 ft)
Illuminazione On/Off	Auto/Manuale
Numero Illuminatori	2 (Warm light); 2 (IR light)
Range Pan/Tilt/Rotazione	Pan: 0°–360° Tilt: 0°–90° Rotazione: 0°–360°

Ottica

Tipo	Fissa				
Auto Focus	No				
Montaggio	M12				
Lunghezza Focale	3.6 mm				
Apertura max.	F1.0				
Campo visivo	3.6 mm: H: 85°; V: 45°; D: 100°				
Controllo Iris	Fisso				
Distanza messa a fuoco	3.6 mm: 2.8 m (9.19 ft)				
DORI	Ottica	Detect	Observe	Recognize	Identify
	3.6 mm	107.6 m (353.02 ft)	43.0 m (141.08 ft)	21.5 m (70.54 ft)	10.8 m (35.47 ft)

Video

Frame Rate Video	CVI: 4k@15 fps; 5M@25 fps; 4M@25 fps; AHD: 4K@15 fps; TVI: 4K@15 fps; CVBS: 960H
Risoluzioni	4K (3840 × 2160); 5M (2880 × 1620); 4M (2560 × 1440); 960H (960 × 576/960 × 480)
Day/Night	Auto(ICR)/Color/B/W
BLC	BLC; HLC; WDR; HLC-Pro
WDR	120 dB

Bilanciamento bianchi	Auto; Area
Gain Control	Auto/Manuale
Riduzione rumore	3D NR
Modalità illuminazione	Smart IR&WL; WL Mode; IR Mode
Defog	Elettronico
Zoom digitale	4×
Specchiamento immagine	Sì
Mascheratura Privacy	Off/On (8 aree rettangolari)

Deterrenza Attiva

Allerte sonore	Audio 1: alarm Audio2: No parking here Audio3: Private land no entry. Audio4: Warning zone keep off Audio5: Welcome Volume: high/medium/low; Durata: 5~60 s; 110 dB
Luci rosse-blu	Flash: 5~60 s; frequenza: high/medium/low

Certificazioni

Certificazioni	CE (EN55032:2015, EN61000-3-2:2014, EN61000-3-3:2013, EN55024:2010+A1:2015, EN55035:2017, EN50130-4:2011+A1:2014, EN62368-1:2014+A11:2017) FCC (CFR 47 FCC Part 15 subpartB, ANSI C63.4-2014) UL (UL62368-1+CAN/CSA C22.2 No.62368-1-14)
----------------	--

Porte

Uscita Video	CVI/TVI/AHD/CVBS su una porta BNC
Ingresso Audio	1 canale, microfono integrato
Uscita Allarme	1 canale

Alimentazione

Alimentazione	12 VDC ± 30% (si consiglia l'utilizzo di un alimentatore per ciascuna telecamera)
Assorbimento	Max 10.45 W (12 VDC, IR on)

Condizioni ambientali

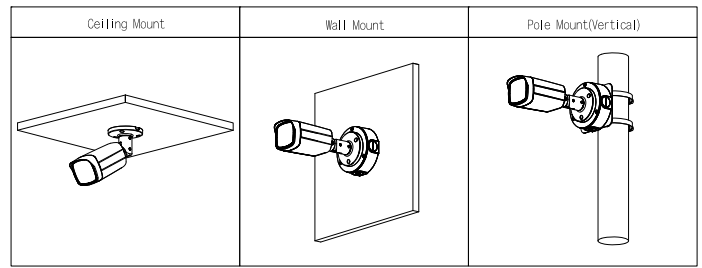
Temperatura di esercizio	-40 °C ~ +60 °C (-40 °F to +140 °F)
Umidità di esercizio	<95% (RH), senza condensa
Temperatura di stoccaggio	-40 °C ~ +60 °C (-40 °F to +140 °F)
Umidità di stoccaggio	<95% (RH), senza condensa
Grado di Protezione	IP67
Livello anticorrosione	Basso

Struttura

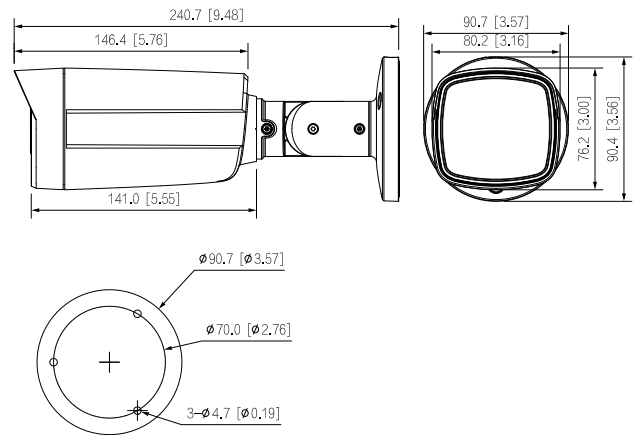
Materiale Scocca	Copertura frontale e staffa in metallo
Dimensioni	240.7 mm × Ø90.7 mm (9.48" × Ø3.57")
Peso netto	0.48 kg (1.06 lb)
Peso con confezione	0.74 kg (1.63 lb)
Installazione	A parete; a soffitto; a palo (verticale)

Info ordine

Articolo	Modello	Descrizione
Bullet 4K	HAC-ME1809THP-A-PV-S2	Telecamera Bullet HDCVI TiOC 4K
Accessori (Opzionali)	PFA130-E	Box di giunzione IP66
	PFA152-E	Adattatore da palo
	PFB203W	Staffa da parete
	PFM800-4K	Balun HDCVI passivo 1 ch
	PFM321D	Alimentatore 12VDC
	PFM904	Tester



Dimensioni (mm [inch])



Accessori

Opzionali:



PFA130-E
Box di giunzione IP66



PFA152-E
Adattatore da palo



PFB203W
Staffa da parete



PFM800-4K
Balun HDCVI passivo 1 ch



PFM321D
Alimentatore 12VDC



PFM904
Tester