

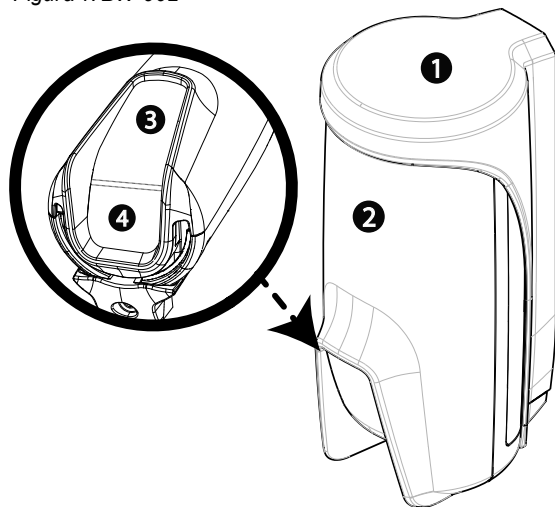
1. Panoramica

Il BW-902 è un rilevatore PIR a tendina per esterni wireless, intelligente, con antimascheramento. È supportato dal sistema di allarme BW e utilizza il protocollo di comunicazione bidirezionale PowerG.

Il rilevatore ha le seguenti funzionalità:

- Uscita sensore termico Pyro a due canali (brevettato)
- Compensazione della temperatura controllata dal microprocessore
- Protezione da luce bianca
- Selettore immunità agli animali domestici regolabile con tre opzioni: nessun animale domestico, animale domestico di piccola taglia e peso inferiore a 3 kg o di peso inferiore a 18 kg
- Sensibilità rilevamento regolabile
- Ottica parabolica ed ellittica (brevettata)
- La tecnologia Target Specific Imaging™ (TSI) distingue tra esseri umani e animali domestici di peso fino a 18 kg
- L'algoritmo True Motion Recognition™ (brevettato) distingue tra il movimento vero di un intruso e qualsiasi altro disturbo, il quale potrebbe provocare falsi allarmi
- Rilevamento multidirezionale: entrambe le direzioni, da sinistra a destra e da destra a sinistra.
- La funzione antimascheramento intelligente attiva riconosce spray e polvere (brevettata)
- Non è necessaria nessuna regolazione verticale
- Batteria a lunga durata grazie al bassissimo consumo di corrente
- Protezione manomissione anteriore e posteriore (brevettata)
- Supporta i report sui livelli di temperatura e luce, a seconda della versione della centrale BW

Figura 1: BW-902



Numero di riferimento	Parte del dispositivo
1	Staffa
2	Rilevatore
3	LED di indicazione
4	Finestra ottica PIR

2. Consigli sull'installazione

Il BW-902 può essere installato solo da persone qualificate. Prima di installare il dispositivo, considerare quanto segue:

Da fare:

- Montare il rilevatore in modo tale che il movimento previsto dell'intruso attraversi il fascio PIR.
- Montare il dispositivo su una superficie più verticale possibile.
- Montare il dispositivo in verticale. Vedere Figura 2.
- Dirigere il rilevatore su una superficie stabile, come una parete o una recinzione, per fornire un limite di rilevamento della tendina e consentire un migliore rilevamento.
- Montare il dispositivo a un'altezza idonea, in base al proprio animale domestico. Per ulteriori informazioni, vedere Impostazione dell'immunità agli animali domestici.
- Considerare che le condizioni meteorologiche possono far scattare falsi allarmi, come lo spostamento di rami o foglie, e altre condizioni ambientali correlate.

Da non fare:

- Installare il dispositivo su una superficie inclinata. Vedere Figura 3.
- Installare il dispositivo in prossimità di rami, in quanto gli agenti atmosferici potrebbero farli muovere e generare falsi allarmi.
- Installare il dispositivo in posizioni pericolose.
- Installare il dispositivo in aree con un livello di inquinamento più alto rispetto al grado 2.
- Installare il dispositivo in circuiti al di sopra della categoria di sovratensioni II.
- Oscurare il campo visivo del rilevatore.
- Collocare o mettere in funzione le antenne utilizzate per questo prodotto in prossimità di qualsiasi altra antenna o trasmettente.
- Montare il dispositivo su superfici in cui possono verificarsi vibrazioni della superficie.

Figura 2: Orientamento di montaggio

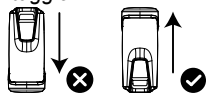


Figura 3: Installazione su una superficie piana



Nota:

- I fasci PIR possono estendersi oltre la distanza di copertura dell'intervallo impostata, se si dirige il rivelatore in uno spazio aperto.
- Per calibrare la sensibilità del rivelatore al fine di identificare le persone con maggiore precisione, impostare l'intervallo di rilevamento del rivelatore. Per ulteriori informazioni, vedere Tabella 1.
- Per proteggere una finestra, montare il rivelatore su un angolo superiore del telaio della finestra in modo che i fasci PIR siano paralleli alla lastra di vetro.
- In rari casi, una variazione estrema della luce ambientale può generare un falso allarme anti-mascheramento. Se la funzionalità di anti-mascheramento non si ripristina automaticamente dopo dieci minuti, disabilitare e quindi abilitare l'impostazione anti-mascheramento. Per ulteriori informazioni, vedere Antimascheramento esterno in Modifica del dispositivo.

3. Montaggio del rivelatore

Per montare il BW-902, procedere come segue:

1. Usare come riferimento i fori in alto e al centro della staffa del dispositivo per segnare due fori sulla superficie di montaggio. Vedere il foro numero 1 e il foro numero 2 nella Figura 4.
2. Opzionale: per usufruire della protezione antimanomissione, utilizzare il foro più basso nel segmento a strappo della staffa per segnare un terzo foro sulla superficie di montaggio. Vedere il foro numero 3 nella Figura 4.
3. Praticare i fori necessari sulla superficie di montaggio facendo riferimento ai segni e inserire i tasselli. Vedere Figura 5.
4. Avvitare la staffa alla superficie di montaggio. Vedere Figura 6.
5. Inserire le batterie nel rivelatore e chiudere il coperchio batterie. Per ulteriori informazioni, vedere Inserimento o sostituzione delle batterie.
6. Inserire nella staffa la parte superiore del rivelatore. Quando si inserisce il rivelatore, scegliere un alloggiamento nella staffa in modo da posizionare il rivelatore affinché copra l'area che necessita di protezione. Vedere la Figura 7 e la Figura 8.

Nota: al termine della fase 6, un LED lampeggiante indica l'inizio della procedura di calibrazione automatica della manomissione.

Nota: quando il rivelatore è appoggiato sulla staffa svitata, può essere ruotato liberamente fino a raggiungere una posizione finale più precisa. Vedere il numero 1 nella Figura 9.

7. Mentre il LED lampeggia, avvitare la vite inferiore per fissare il rivelatore alla staffa. Vedere il numero 2 nella Figura 9.

Nota: se il LED giallo smette di lampeggiare prima che la vite sia serrata adeguatamente, rimuovere il rivelatore dalla staffa e attendere tre secondi. Ripetere il passo 6 per avviare la procedura di calibrazione automatica.

Figura 4: Segnare i fori delle viti

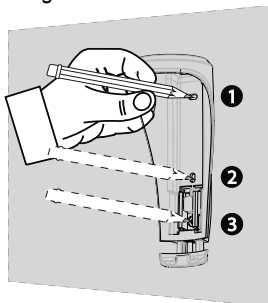


Figura 5: Praticare i fori delle viti

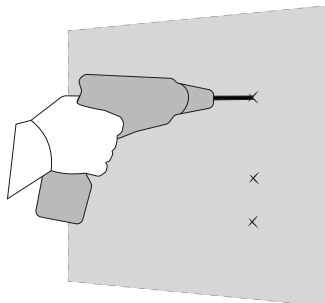


Figura 6: Serraggio della staffa

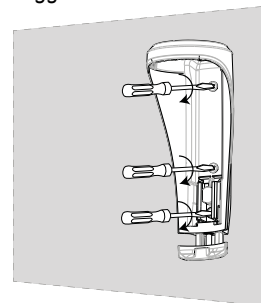


Figura 7: Alloggiamento di rotazione

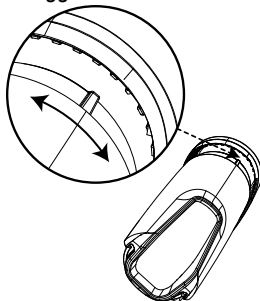


Figura 8: Inserimento nel dispositivo

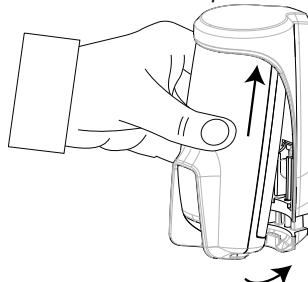
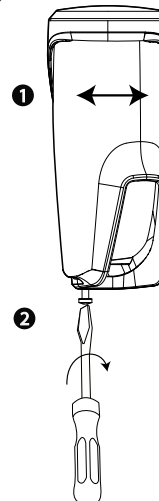


Figura 9: Fissaggio del rivelatore alla staffa



4. Registrazione del BW-902

Per registrare il rilevatore BW-902, dal menu **Installatore**, selezionare **02:ZONE/DISPOSIT** e completare i passaggi nella procedura seguente:

Nota:

- Se si registra il BW-902 nelle centrali BW con la versione 19.4 o inferiore, il rilevatore viene registrato come rilevatore di movimento PIR da esterno. Il dispositivo si registra nella centrale con l'ID dispositivo, **130-xxxx**, e il nome, **Movimento Outd..**

1. Selezionare **AGG. NUOVI DISP.**
2. Quando sulla centrale compare l'indicazione **TRASMETTERE ORA** o **INS. ID:xxx-xxxx**, registrare il dispositivo in uno dei seguenti modi: tirare la linguetta di registrazione o inserire le batterie per accendere il dispositivo e iniziare il processo di registrazione automatica.

Nota: se il dispositivo non si registra automaticamente, premere il pulsante di registrazione o immettere il valore **ID:xxx-xxxx** del dispositivo nella centrale. L'ID del dispositivo è stampato sull'etichetta.

3. Per modificare il numero di dispositivo, premere sul pulsante freccia o digitare il numero di zona.
4. Per configurare la posizione, il tipo di zona e i parametri del campanello, selezionare **Z0x.POSIZIONE**, **Z0x.TIPO ZONA** e **Z0x.IMP. CAMP.** e definire le impostazioni desiderate.
5. Dal menu **MODIFICARE DISP.**, selezionare **PARTIZIONI**.
6. Immettere il numero di partizione da assegnare al dispositivo con la tastiera.

Nota: è possibile assegnare una sola partizione o più partizioni.

Nota:

- Dopo aver registrato il rilevatore, è possibile configurare i relativi parametri e assegnare le partizioni. Per ulteriori informazioni, vedere *Configurazione dei parametri del rilevatore*.
- **PARTIZIONI** appare solo se la centrale supporta il partizionamento e la funzionalità è stata attivata prima di questa procedura. Per ulteriori informazioni, consultare *Partizionamento* nella guida di installazione della centrale BW.

5. Configurazione dei parametri del rilevatore

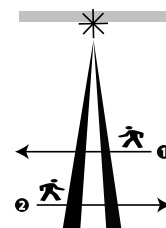
5.1. Impostazione del dispositivo

Per impostare il BW-902, entrare nel menu **IMPOST. DISP.** e seguire le istruzioni di configurazione, come descritto nella Tabella 1.

Tabella 1. Impostazione del dispositivo

Opzione	Istruzioni di configurazione
LED di Allarme	Attivare o disattivare l'indicazione LED di allarme. Impostazioni disponibili: LED ON (impostazione predefinita) e LED OFF .
area di rilevaz	Selezionare uno dei tre intervalli, a seconda dell'installazione desiderata. Vedere Impostazione dell'intervallo di rilevamento.
Antimascheramento esterno	Abilitare o disabilitare la funzionalità di antimascheramento esterno. Impostazioni disponibili: Disabilitato (impostazione predefinita) e Abilitato .
Ore allarme	Impostare il rilevatore di movimento in modo che faccia scattare l'allarme sempre o solo di notte. Impostazioni disponibili: Giorno e notte (impostazione predefinita) e Solo notte .
Direzione allarme	<p>Definire il rilevamento dell'allarme. La funzione della direzione dell'allarme può ridurre la probabilità di falsi allarmi più della metà, quando il rilevatore protegge una porta o un cancello. Con questa funzione, il dispositivo può distinguere i residenti dell'abitazione che escono e i potenziali intrusi che entrano. Nota: questa funzionalità è disponibile solo nelle centrali BW versione 20.2 e superiori. Impostazioni disponibili: Entrambi (impostazione predefinita), Da sinistra a destra, Da destra a sinistra.</p> <p>Lo schema della direzione dell'allarme è riportato nella Figura 10. Nella Figura 10, il numero 1 mostra un modello di rilevamento da destra a sinistra, mentre il numero 2 mostra un modello di rilevamento da sinistra a destra. Le direzioni sinistra e destra si riferiscono al punto di vista dell'installatore mentre osserva il rilevatore in posizione fissa.</p>
MOLTO CALDO > 35°C	<p>Definire se la centrale invia o meno un avviso MOLTO CALDO quando la temperatura supera il valore soglia per almeno la durata specificata nel valore ritardo avvisi. Il ripristino dell'avviso si verifica quando la temperatura scende al di sotto della soglia di 1°C per almeno la durata del valore ritardo di ripristino. Nota: il valore di soglia predefinito per MOLTO CALDO è 35°C. Il valore predefinito del ritardo avvisi e il valore predefinito del ritardo di ripristino è di 10 minuti. Impostazioni disponibili: vedere la Tabella 2.</p>
FREDDO < 19°C	<p>Definire se la centrale invia o meno un avviso FREDDO quando la temperatura scende al di sotto del valore soglia per almeno la durata specificata nel valore ritardo avvisi. Il ripristino dell'avviso si verifica quando la temperatura sale al di sopra della soglia di 1°C per almeno la durata del valore ritardo di ripristino. Nota: il valore di soglia predefinito per FREDDO è 19°C. Il valore predefinito del ritardo avvisi e il valore predefinito del ritardo di ripristino è di 10 minuti. Impostazioni disponibili: vedere la Tabella 2.</p>
CONGELAMENTO < 7°C	<p>Definire se la centrale invia o meno un avviso CONGELAMENTO quando la temperatura scende al di sotto del valore soglia per almeno la durata specificata nel valore ritardo avvisi. Il ripristino dell'avviso si verifica quando la temperatura sale al di sopra della soglia di 1°C per almeno la durata del valore ritardo di ripristino. Nota: il valore di soglia predefinito per CONGELAMENTO è 7°C. Il valore predefinito del ritardo avvisi e il valore predefinito del ritardo di ripristino è di 10 minuti. Impostazioni disponibili: vedere la Tabella 2.</p>
CONGELATORE > -10°C	<p>Definire se la centrale segnala o meno un avviso CONGELATORE quando la temperatura supera il valore di soglia per almeno la durata specificata nel valore ritardo avvisi. Il ripristino dell'avviso si verifica quando la temperatura scende di 1°C sotto il valore di soglia per almeno la durata del valore di ritardo di ripristino. Nota: il valore di soglia predefinito per CONGELATORE è -10°C. Il valore predefinito del ritardo avvisi è 30 minuti. Il valore predefinito del ritardo di ripristino è 30 minuti. Impostazioni disponibili: vedere la Tabella 2.</p>
Funzion. disins.	<p>Definire il lasso di tempo durante il quale il rilevatore continua a rilevare il movimento durante il processo di disinserimento. Impostazioni disponibili: NON attivo (impostazione predefinita), Sì – nessun ritardo, Sì + 5 sec. ritardo, Sì + 15 sec. ritardo, Sì + 30 sec. ritardo, Sì + 1 min, Sì + 2 min, Sì + 5 min, Sì + 10 min, Sì + 20 min, Sì + 60 min</p>

Figura 10: Direzione di rilevamento



Nota:

- Per generare un allarme o ripristinare la trasmissione, la temperatura deve superare la **soglia** per la durata richiesta.
- L'utente deve concedere l'accesso all'installatore per abilitare o disabilitare da remoto il LED di segnalazione.

5.2. Configurazione degli avvisi di temperatura

Configurare ciascuno dei quattro avvisi di temperatura: **MOLTO CALDO**, **FREDDO**, **CONGELAMENTO** e **CONGELATORE**. La Tabella 2 descrive le opzioni di impostazione della configurazione di temperatura.

Tabella 2. Impostazioni della configurazione di temperatura

Opzione	Istruzioni di configurazione
De Sens.	Visualizza l'ultimo valore limite salvato. Per modificare il valore predefinito, selezionare Indietro o Avanti per diminuire o aumentare il valore e quindi selezionare OK .
Disabilita /Abilita	Definisce se la centrale segnalerà o meno un avviso.
Ritardo avviso	Definisce la quantità di tempo che deve trascorrere prima che venga segnalato un avviso quando la temperatura supera/scende al di sotto il valore limite. I valori di ritardo di avviso sono: Immediatamente, 1 min, 2 min, 10 min, 15 min, 20 min, 30 min
Ritardo ripristino	Definisce la quantità di tempo che deve trascorrere prima che venga segnalato un avviso di ripristino quando la temperatura supera/scende al di sotto del valore limite . I valori di ritardo di ripristino sono: Immediatamente, 1 min, 2 min, 10 min, 15 min, 20 min, 30 min

5.3. Impostazione dell'intervallo di rilevamento

Nel menu dell'installatore della centrale BW, selezionare **02:ZONE/DISPOSIT** e seguire il percorso di menu visualizzato nella Tabella 3 per configurare l'intervallo di rilevamento del dispositivo.

Nota: se si registra il BW-902 nelle centrali BW con la versione 19.4 o inferiore, il rilevatore viene registrato come rilevatore di movimento PIR da esterno. Il dispositivo si registra nella centrale con l'ID dispositivo, **130-xxxx**, e il nome, **Movimento Outd.**.

Tabella 3. Impostazione dell'intervallo di rilevamento

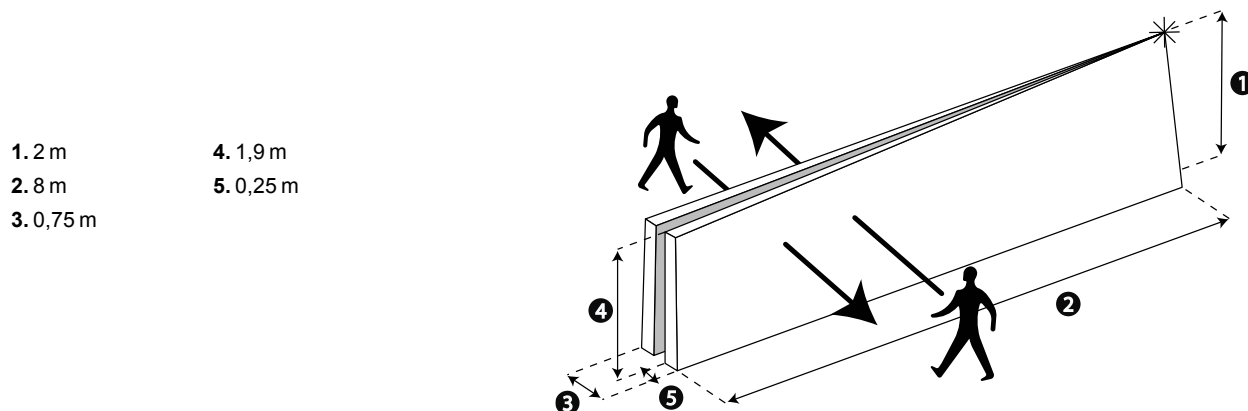
Centrale	Tipo di dispositivo	Percorso di menu e opzioni	Valori
V20.2 e successive	BW-902 S.OutCurtain ID: 129-xxxx	>02:ZONE/DISPOSITIVI> >IMPOSTAZIONI DISPOSITIVO> >AREA di Rilevaz> Lungo Medio Corto	 8 m 5 m 3 m
V19.4 e precedenti	BW-ODT Movimento Outd. ID: 130-xxxx	>02:ZONE/DISPOSIT.> >IMPOSTAZIONI DISPOSITIVO> >PIR SENSIBILITA> Alta Bassa Una regione	 8 m 3 m 8 m

Nota:

l'intervallo si riferisce al numero 2 nella Figura 11.

il simbolo * indica il punto di vista del rilevatore e l'inizio della tendina PIR.

Figura 11: Schema del raggio di rilevamento



6. Inserimento o sostituzione delle batterie

Avvertenza: se si sostituiscono le batterie con un tipo errato, vi è il rischio di esplosione.

Nota: Quando si sostituiscono le batterie, dopo averle rimosse e prima di inserire quelle nuove, attendere un minuto.

Per inserire o sostituire le batterie, procedere come segue:

1. Svitare la vite inferiore della staffa e rimuovere il rilevatore. Vedere la Figura 12 e la Figura 13.
2. Premere con il pollice la linguetta sulla parte superiore del coperchio della batteria per aprirlo. Vedere la Figura 14.
3. Opzionale: per sostituire le batterie, rimuovere le vecchie batterie e inserire le batterie con i simboli (+) e (-) corrispondenti all'illustrazione presente nel vano batterie. Vedere il numero 2 nella Figura 15.
4. Opzionale: per attivare le batterie di un nuovo dispositivo, tirare la linguetta della batteria tenendo in posizione le batterie con il pollice. Vedere la Figura 16.
5. Per chiudere il vano batterie, inserire prima la parte inferiore del coperchio della batteria, quindi premere e tenere premuta la linguetta mentre si chiude la parte superiore del coperchio. Vedere il numero 1 e il numero 2 nella Figura 17.
6. Inserire il dispositivo nella staffa e serrare la vite inferiore. Per ulteriori informazioni, vedere i passi 6 e 7 in Montaggio del rilevatore.

Nota: smaltire le batterie usate rispettando le istruzioni del produttore e attenendosi alle norme e ai regolamenti locali.

Figura 12: Svitare la vite della staffa

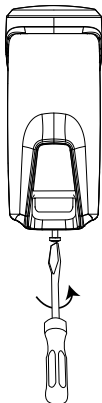


Figura 13: Rimozione del rilevatore dalla staffa

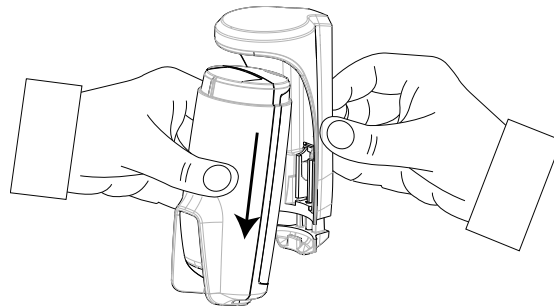


Figura 14: Apertura del coperchio della batteria

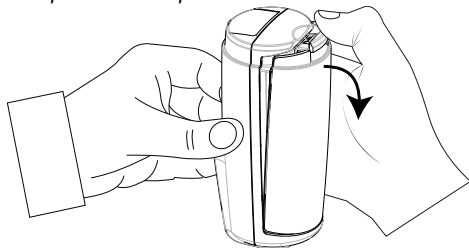


Figura 15: Pulsante di registrazione e polarità della batteria

1. Pulsante di registrazione
2. Polarità della batteria

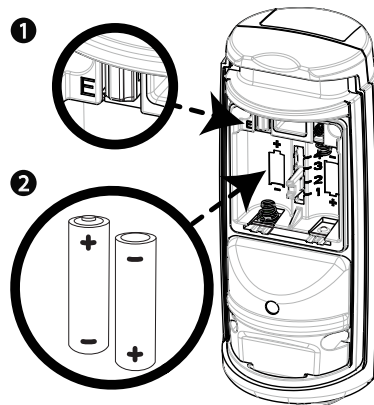


Figura 16: Tirare la linguetta della batteria

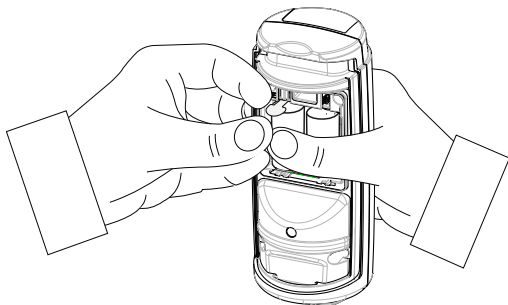
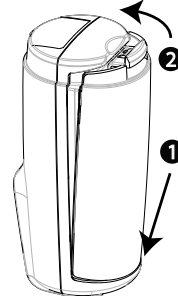


Figura 17: Chiusura del coperchio della batteria



7. Impostazione dell'immunità agli animali domestici

La funzione di immunità permette agli animali domestici di passare attraverso la tendina PIR senza attivare un falso allarme.

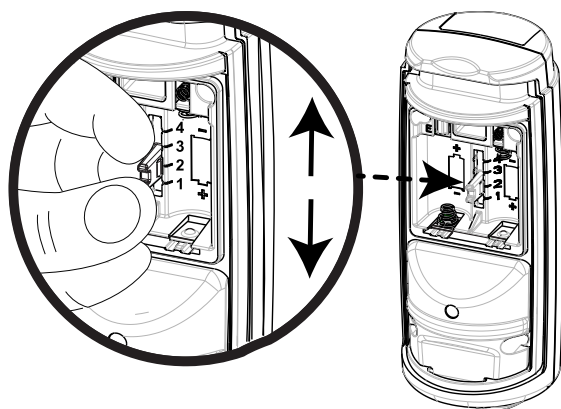
Il selettore dell'immunità agli animali domestici si trova nel vano batterie. Vedere Figura 18.

Prima di configurare il selettore degli animali domestici, rimuovere il coperchio della batteria e la batteria sul lato destro. Per ulteriori informazioni, vedere Inserimento o sostituzione delle batterie.

Scegliere l'altezza di montaggio del dispositivo e configurare il selettore dell'immunità agli animali domestici attenendosi alle seguenti indicazioni:

- Se non si possiede un animale domestico e non ci si aspetta che altri animali domestici o roditori entrino nell'area protetta, impostare il selettore dell'immunità agli animali domestici sull'Impostazione 4 e montare il rilevatore ad un'altezza compresa tra 1,6 m e 2 m. L'altezza di montaggio ideale per questa impostazione è pari a 2 m.
- Se si possiede un piccolo animale domestico che pesa meno di 3 kg o se nella zona ci sono roditori, impostare il selettore dell'immunità agli animali domestici sull'Impostazione 2 e montare il rilevatore ad un'altezza compresa tra 1,8 m e 2 m.
- Se si possiede un animale domestico che pesa meno di 18 kg, impostare il selettore dell'immunità agli animali domestici sull'Impostazione 1 e montare il rilevatore ad un'altezza di 2 m.

Figura 18: Selettore dell'immunità agli animali domestici



Selettore dell'immunità agli animali domestici

- Impostazione 1: Animale domestico < 18 kg (impostazione predefinita)
- Impostazione 2: Piccolo animale domestico < 3 kg o roditori
- Impostazione 3: Nessuna funzione
- Impostazione 4: Nessun animale domestico

Nota: l'impostazione 3 nel selettore dell'immunità agli animali domestici non ha nessuna funzione.

8. Esecuzione di un test di camminata

Prima di montare il dispositivo in modo permanente, montarlo temporaneamente ed eseguire un test di camminata.

Nota: il test di camminata è considerato un test diagnostico logico.

1. Inserire le batterie o chiudere il coperchio per avviare il periodo di stabilizzazione di 90 secondi del dispositivo.

Nota: durante questo periodo il LED lampeggia in rosso.

2. Passare attraverso l'estremità della tendina PIR del rilevatore.

Nota: il LED diventa rosso ogni volta che rileva il movimento, quindi lampeggia tre volte.

3. Confrontare la risposta del LED lampeggiante rispetto al valore di ricezione nella Tabella 4.
4. Ripetere il test fino a quando non si riceve un segnale forte.

Nota: se si riceve un segnale basso, riposizionare il dispositivo fino a quando la potenza del segnale non risulta buona o forte.

5. Quando si riceve un segnale buono o forte, ripetere il processo dall'altra direzione. Vedere la Figura 10.

Il dispositivo entra automaticamente in modalità normale 15 minuti dopo aver completato la procedura del test di camminata.

Nota:

- Eseguire un test di camminata dell'area di copertura almeno una volta a settimana, per assicurarsi che il rilevatore funzioni correttamente.
- Per informazioni dettagliate sui test diagnostici, consultare la guida di installazione della centrale.
- Il BW-902 può essere configurato per rilevare il movimento con le seguenti impostazioni: **da sinistra a destra**, **da destra a sinistra** ed **entrambi**. Per ulteriori informazioni, vedere l'impostazione della direzione dell'allarme in Modifica del dispositivo.

Tabella 4. Indicazione della potenza del segnale del test di camminata

Risposta LED	Ricezione
3 lampeggi del LED verde	Alta
3 lampeggi del LED arancione	Buona
3 lampeggi del LED rosso	Bassa
Nessun lampeggio	Comunicazione assente

9. Funzionamento LED

La Tabella 5 fornisce i tipi di indicazioni LED e gli eventi corrispondenti.

Tabella 5. Significato dell'indicazione LED

Indicazione LED	Evento
Il LED rosso lampeggia	Stabilizzazione (riscaldamento 90 secondi)
LED rosso acceso per 0,2 secondi	Apertura/Chiusura antisabotaggio
LED rosso acceso per 2 secondi	Allarme intrusione
LED giallo acceso	Rilevamento antimascheramento, modalità Diagnostica
Il LED giallo lampeggia lentamente (0,2 secondi acceso, 30 secondi spento)	Antimascheramento, modalità Normale
Il LED giallo lampeggia	Calibrazione automatica antisabotaggio posteriore

10. Visualizzazione della temperatura

Per assicurarsi che la temperatura della zona e la visualizzazione dei dati sulla luce siano indicati sulla centrale corretta, consultare 6.2 *Esecuzione di un test periodico* nella guida di installazione della centrale wireless.

11. Ricevitori compatibili


Questo dispositivo può essere usato con centrali BW che utilizzano la tecnologia PowerG.

12. Specifiche

INFORMAZIONI GENERALI	
Tipo rilevatore	Uscite PIR speciali a due canali
OTTICHE	
Dati della lente	Tipo a specchio, superficie parabolica-ellittica comune
Copertura massima specchio rilevatore	Fino a 8 m/6°
Intervalli rilevamento	Impostabile 3 m, 5 m o 8 m. Vedere la Tabella 3.
Sensibilità	La differenza minima tra la temperatura ambientale e quella di una persona è di 3°C a 0,3 m/s.
ELETTRICHE	
Alimentatore	Tipo C
Batteria interna	Due batterie al litio da 3 V, tipo CR-123A.
Capacità nominale della batteria	1450 mAh
Durata batteria	Minimo: 1 anno Uso tipico: 3 anni
Soglia batteria in esaurimento	4 V
Test alimentazione batteria	L'alimentazione è di tipo C, in conformità con la documentazione EN50131-6 - Clausola 6. Il test di alimentazione delle batterie viene eseguito al momento del primo inserimento delle batterie e periodicamente con cadenza oraria.
Consumo di corrente	Media quiescente: 30 µA Massima durante la trasmissione: 150 mA
FUNZIONALI	
Periodo allarme	2 secondi
Immunità agli animali domestici	Fino a 18 kg
Configurazioni per gli animali domestici	<ul style="list-style-type: none">• Impostazione 1: Animale domestico < 18 kg (impostazione predefinita)• Impostazione 2: Piccolo animale domestico < 3 kg o roditori• Impostazione 3: Nessuna funzione• Impostazione 4: Nessun animale domestico
WIRELESS	
Frequenza	868-869 MHz
Potenza di trasmissione massima	14 dBm a 868 MHz
Protocollo di comunicazione	PowerG
Supervisione	Segnali a intervalli di 256 secondi.

Avviso di manomissione	Segnalato quando si verifica un evento di manomissione e in qualsiasi messaggio successivo, fino a quando l'interruttore antimanomissione non viene ripristinato.
MONTAGGIO	
Tipo di montaggio	Montaggio a parete
Altezza di montaggio	da 1,6 m a 2 m
Regolazione orizzontale	Da -90° a +90°, a incrementi di 10°
REQUISITI AMBIENTALI	
Immunità RF	20 V/m fino a 1000 MHz, 10 V/m fino a 2700 MHz
Temperature operative	Da -35°C a 60°C
Umidità	Umidità relativa media fino a circa il 75%, senza condensa. Per 30 giorni l'anno, l'umidità relativa può variare tra l'85% e il 95%, senza condensa.
Temperature di immagazzinamento	Da -35°C a 60°C
PROPRIETÀ FISICHE	
Dimensioni (A x P x L)	145 mm x 71 mm x 62 mm
Peso (con batteria)	283 g
Colori	Bianco


13. Conformità agli standard

	Il BW-902 è conforme ai seguenti standard: Europa: EN 300220, EN 301489, EN 50130-4, EN 62368-1, EN 60950-22, EN 50131-2-2 Grado 2, Classe IV IP55, EN 50130-5, EN 50131-6 Tipo C.
	Con la presente, Bentel Security Srl dichiara che il tipo di apparecchiatura radio BW-902 è conforme alla Direttiva 2014/53/EU.
Certificato da Applica Test & Certification AS in conformità con EN 50131-2-2, EN 50131-5-3, EN 50131-6, EN 50130-4, EN 50130-5	

NOTA: Questa apparecchiatura genera, utilizza e può irradiare energia a radiofrequenza e, se non installata e utilizzata in conformità alle istruzioni, può causare interferenze dannose alle comunicazioni radiofoniche. Tuttavia, non vi è alcuna garanzia che non si verifichino interferenze in una specifica installazione. Se questa apparecchiatura non provoca interferenze dannose alla ricezione radiotelevisiva, che è possibile determinare accendendo e spegnendo l'apparecchiatura, l'utente è invitato a cercare di correggere l'interferenza adottando una o più delle seguenti misure:

- Riorientare o riposizionare l'antenna ricevente.
- Aumentare la separazione tra l'apparecchiatura e il ricevitore.
- Collegare l'apparecchiatura a una presa su un circuito diverso da quello a cui è collegato il ricevitore.
- Chiedere aiuto al rivenditore o a un tecnico radio/TV esperto.

AVVERTENZA! Se l'unità viene sottoposta a modifiche o elaborazioni non espressamente approvate dal soggetto responsabile della conformità, l'utente potrebbe perdere il diritto a utilizzare l'apparecchiatura.

	R.A.E.E. Dichiarazione sul riciclaggio del prodotto Per informazioni sul riciclaggio di questo prodotto è necessario contattare l'azienda presso la quale esso era stato acquistato. Se questo prodotto viene gettato via e non viene restituito per la riparazione, è necessario assicurarsi che esso venga restituito, attenendosi alle informazioni del fornitore. <u>Questo prodotto non può essere smaltito nei rifiuti domestici.</u> Direttiva 2012/19/EC sui rifiuti di apparecchiature elettriche ed elettroniche.
---	--

GARANZIA

Visonic Limited ("il Produttore") fornisce garanzia per questo prodotto ("il Prodotto") unicamente all'acquirente originale ("l'Acquirente") per difetti di fabbricazione e di materiali in condizioni di utilizzo normale del prodotto per un periodo di dodici (12) mesi dalla data di spedizione da parte del Produttore.

Questa garanzia è assolutamente condizionata dal fatto che il Prodotto sia stato installato, controllato e azionato correttamente, e in condizioni di utilizzo conformi alle istruzioni di installazione e funzionamento consigliate dal Produttore. I prodotti che sono divenuti difettosi per qualsiasi altra ragione, a discrezione del Produttore, quale installazione non corretta, mancato rispetto delle istruzioni fornite di installazione e funzionamento, negligenza, danno intenzionale, uso improprio o vandalismo, danno accidentale, alterazione, manomissione o riparazione effettuata da terze parti diverse dal fabbricante, non sono coperti da questa garanzia.

Il software non è coperto da alcuna garanzia e tutti i prodotti software sono venduti come licenza utente in base ai termini del contratto di licenza software incluso con tale Prodotto.

Il Produttore non sostiene che questo Prodotto non può essere compromesso e/o eluso o che il Prodotto potrà prevenire il decesso e/o le lesioni personali e/o danni ai materiali derivanti da furto, con scasso, intrusione, incendio o altro, o che il Prodotto fornirà in ogni caso un adeguato allarme o protezione. Il Prodotto, propriamente installato e conservato, riduce esclusivamente i rischi di tale evento e non rappresenta una garanzia o assicurazione che tale evento non si verifichi.

Condizioni che rendono nulla la garanzia: questa garanzia è applicabile solo ai difetti di parte e non copre: in relazione al normale uso del Prodotto. Essa non copre:

- * idanni di spedizione o spostamento;
- * idanni causati da disastri naturali, come incendio, inondazione, vento, terremoto o fulmini;
- * idanni dovuti a cause fuori dal controllo del venditore, come tensione eccessiva, urti meccanici o danni dovuti all'acqua;
- * idanni provocati da allegati non autorizzati, alterazioni, modifiche o corpi estranei utilizzati con o senza i Prodotti;
- * idanni provocati dalle periferiche (a meno che tali periferiche non fossero state fornite dal venditore);
- * idifetti provocati dal non aver predisposto un ambiente di installazione idoneo per i prodotti;
- * idanni provocati dall'uso dei Prodotti per scopi diversi da quelli per i quali erano stati progettati;
- * idanni dovuti a manutenzione errata;
- * idanni dovuti a qualsiasi altro abuso, cattivo uso o applicazione impropria dei Prodotti.

Elementi non coperti dalla garanzia: oltre agli elementi che rendono nulla la garanzia, i seguenti elementi non saranno coperti: (i) costo di trasporto al centro di riparazione; (ii) spese, tasse e IVA eventualmente dovute; (iii) Prodotti che non sono identificati con l'etichetta del prodotto del venditore e il numero di lotto o numero di serie; (iv) Prodotti smontati o riparati in modo tale da avere conseguenze negative sulle prestazioni o impedire l'esecuzione dei test per verificare qualsiasi richiesta di garanzia. Schede o tag di accesso restituiti e coperti dalla garanzia saranno accreditati o sostituiti a discrezione del venditore.

QUESTA GARANZIA È ESCLUSIVA E SOSTITUISCE ESPRESSAMENTE TUTTE LE ALTRE GARANZIE, OBBLIGHI O RESPONSABILITÀ, IN FORMA SCRITTA, ORALE, ESPRESSA O IMPLICITA, COMPRESA QUALSIASI GARANZIA DI COMMERCIALITÀ O IDONEITÀ PER UN SCOPO PARTICOLARE, O ALTRO. IN NESSUN CASO IL PRODUTTORE SARÀ RESPONSABILE PER EVENTUALI DANNI DIRETTI O INDIRETTI PER LA VIOLAZIONE DI QUESTA GARANZIA O DI QUALSIASI GARANZIA DI ALTRO TIPO, COME GIÀ MENZIONATO.