

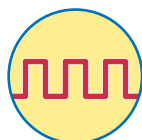
1. INTRODUZIONE

I rivelatori LC-200/BLC-200 rappresentano la scelta migliore per installazioni residenziali e industriali nel settore della sicurezza. Essi utilizzano solo PIR digitali, evitando così la conversione che generalmente deve essere fatta nei rivelatori tradizionali, dove il PIR analogico viene amplificato e convertito in digitale. Grazie alla tecnologia TOTALMENTE digitale, il rivelatore è molto più preciso nel rilevare intrusioni e non subire alterazioni quali: luce bianca, luce ultravioletta, temperatura, movimento d'aria dovuto a sistemi di riscaldamento/raffrescamento ed è totalmente immune ai disturbi elettromagnetici irradiati e condotti. I rivelatori LC-200/BLC-200 sono dotati di lenti progettate da Johnson Controls e prodotte da Fresnel Technologies, Inc. La tecnologia LODIFF® per la realizzazione di ottiche in combinazione con i materiali POLY IR® ne fanno un prodotto di altissima qualità ed efficienza. I rivelatori LC-200/BLC-200 sono immuni agli animali domestici con portata di 15 metri, con angolo di 100 gradi.



Protezione dalla luce bianca

Il rivelatore filtra digitalmente la componente bianca della luce.



PIR totalmente digitale

Il rivelatore non ha componenti analogici, e il PIR completamente digitale si interfaccia direttamente al microprocessore.



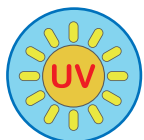
Alta protezione RFI

Grazie alla totale mancanza di amplificatori tradizionali, il rivelatore ha un'immunità RFI molto elevata.



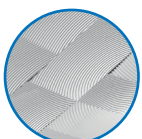
Immunità animali domestici

Tutti i nostri rivelatori sono immuni agli animali domestici fino a 15 kg di peso, grazie ad un nuovo design della lente unito al sistema di analisi digitale.



Materiale POLY IR®4 per lenti stabili alla luce ultravioletta

La lente è stampata in materiali POLY IR®. Questi materiali offrono una migliore combinazione di trasmittanza, stabilità ambientale e colore di qualsiasi polimero in commercio. Materiali disponibili per la regione 8-14 micron dell'infrarosso.



Lenti LODIFF® Fresnel Technology

Le lenti sono realizzate sovrapponendo pezzi di lenti LODIFF®. Queste lenti offrono prestazioni significativamente migliorate rispetto alla tipica lente Fresnel a larghezza di banda costante. LODIFF® e POLY IR® sono marchi registrati di Fresnel Technologies, Inc.

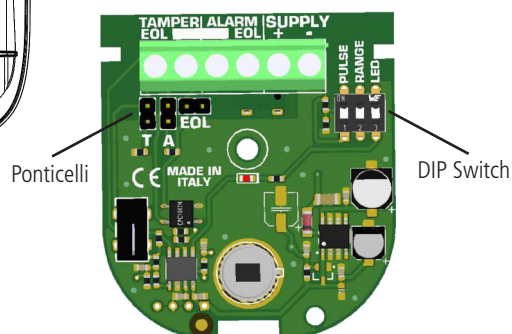
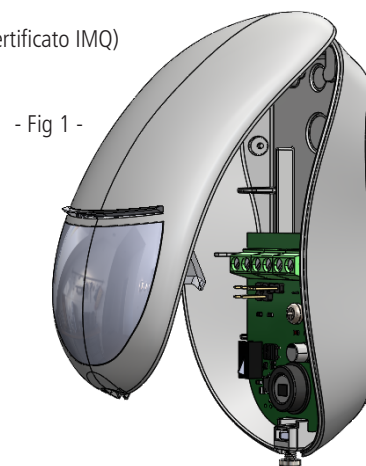
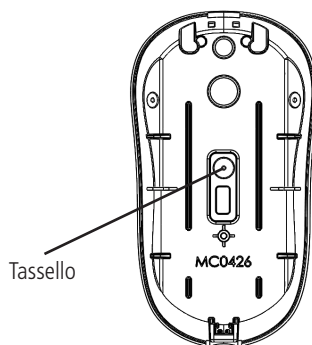
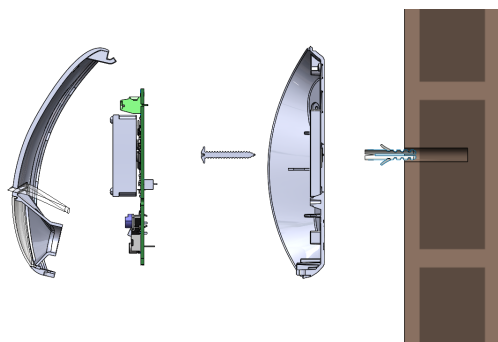
LODIFF® e POLY IR® sono marchi registrati di Fresnel Technologies, Inc.

2. INSTALLAZIONE

- Utilizzando un cacciavite sottile, allentare la vite sul fondo e aprire il coperchio (vedi figura 1)
- Rimuovere la scheda dalla base facendo leva sui supporti in ABS (vedi figura 2)
- Aprire il foro sfondabile sulla base nel punto desiderato per il fissaggio (oppure utilizzare lo snodo opzionale non certificato IMQ)
- Aprire il foro sfondabile per la protezione antirimozione e fissare il tassello al muro (figura 2)
- Altezza consigliata 2 m
- Far scorrere il cavo nello scasso posteriore e fuori dal foro superiore
- Eseguire il cablaggio dei terminali seguendo i collegamenti indicati in "Collegamenti e setup".

- Fig 2 -

- Fig 1 -



NOTA: non oscurare parzialmente o completamente il campo di visione del rivelatore

NOTA: l'immunità agli animali domestici non è certificata IMQ

3. COLLEGAMENTI E SETUP

Dip **PULSE** --> off = 1 impulso - on = 2 impulsi

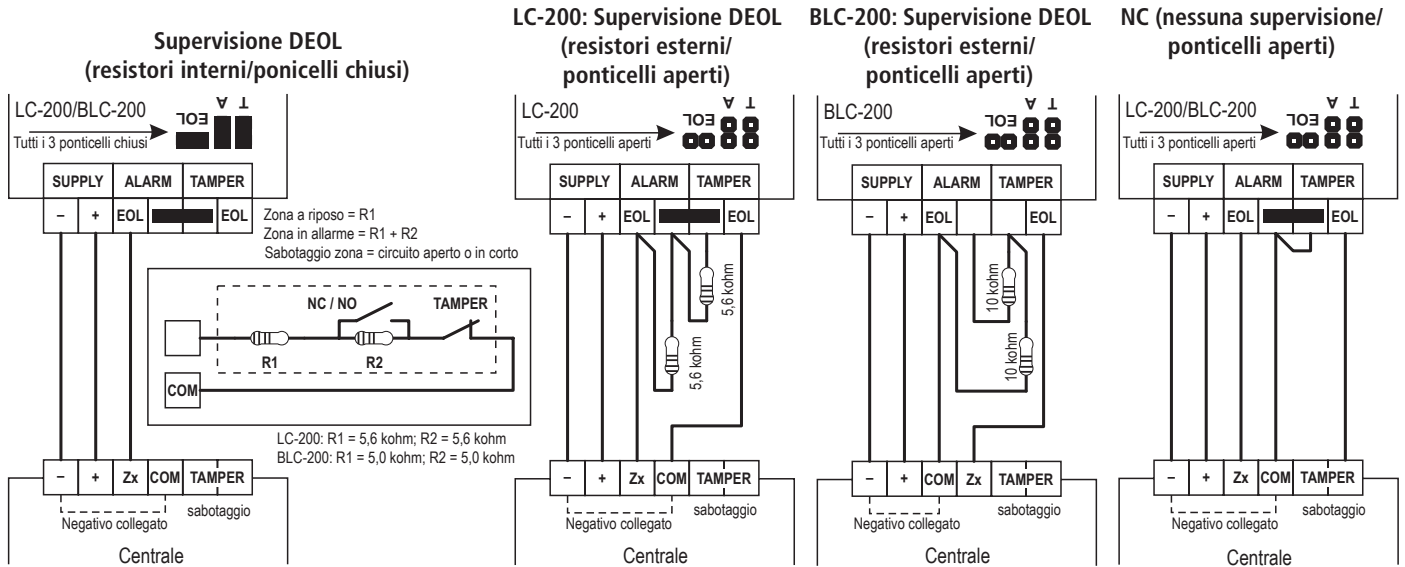
Dip **RANGE** --> off = portata 7 m - on = portata 15 m

Dip **LED** --> off = LED off - on = LED on

Ponticelli **T - A - EOL** aperti = contatti NC senza resistori

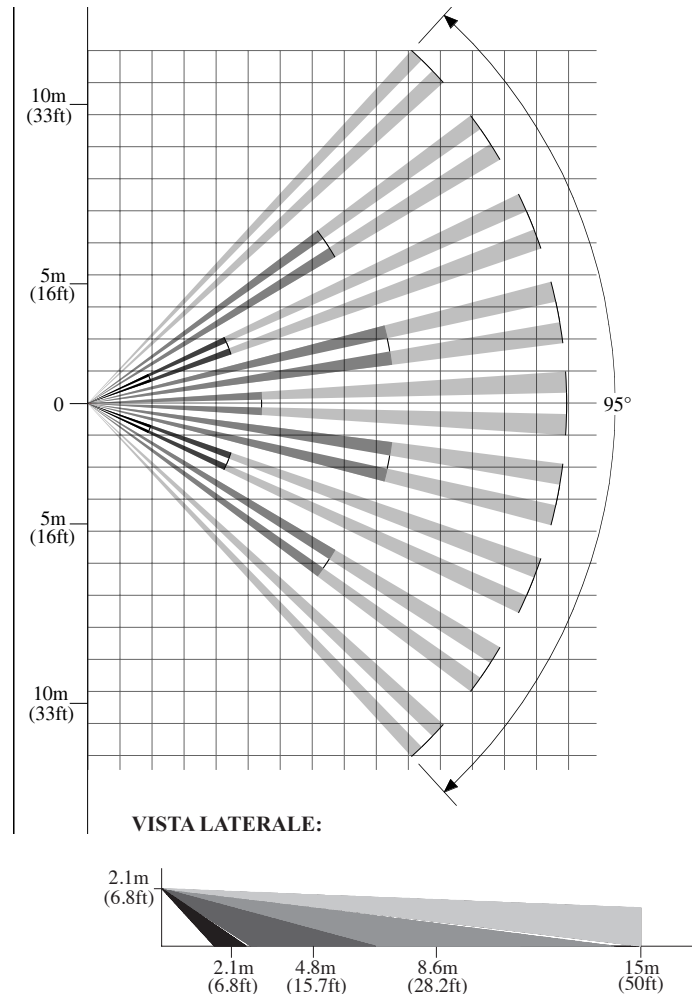
Ponticelli **T - A - EOL** chiusi = supervisione doppio bilanciamento (DEOL) con resistori interni

SUPPLY: alimentazione 9-15 VCC / 25 mA



Caratteristiche Tecniche

PORTATA	15 m
COPERTURA ORIZZONTALE	100°
LENTI	Lenti Fresnel LODIFF® materiale POLY IR®4
LED	rosso
DURATA ALLARME	2 s
AUTODIAGNOSI FUNZIONAMENTO	-
LED PROVA DI COPERTURA	SI
FREQUENZA MICROONDA	-
RELÈ STATO SOLIDO	SI
RESISTENZE FINE LINEA	SI
DISPOSITIVO ANTISTRISCIAMENTO	SI
DISPOSITIVO ANTIAPERTURA	SI
DISPOSITIVO ANTISTRAPPO	SI
DISPOSITIVO ANTIMASCHERAMENTO	-
CONTA IMPULSI	SI
PROTEZIONE RFI	30 V/m
COMPENSAZIONE TERMICA	SI
TOTALMENTE DIGITALE	SI
POSSIBILITÀ SNODO	SI
ALIMENTAZIONE	9-15 VCC / 25 mA
MATERIALE	ABS
IMMUNITÀ ANIMALI DOMESTICI	SI
TEMPERATURA DI FUNZIONAMENTO	da -10°C a +40°C
DIMENSIONI	114 x 63 x 40 mm



LC-200/BLC-200 è conforme alle Norme EN 50131-2-2 Grado 2, EN 50131-2-2 Classe II

L'installazione deve essere eseguita a regola d'arte da personale specializzato.

Il produttore declina ogni responsabilità nel caso in cui il prodotto venga manomesso da persone non autorizzate.

Si raccomanda di verificare il corretto funzionamento del sistema d'allarme almeno una volta al mese, tuttavia un sistema di allarme elettronico affidabile non evita intrusioni, rapine, incendi o altro, ma si limita a diminuire il rischio che tali situazioni si verifichino.