



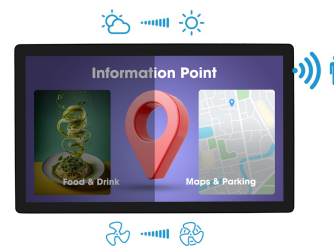
## Touchscreen 15.6" ad alta luminosità con tecnologia tattile PCAP da 10 punti tattili per applicazioni semi-esterne

Il monitor da incastro ProLite OTF1616MC-B1 possiede un robusto telaio ed un vetro edge-to-edge antigraffio, che garantiscono un'elevata durata e resistenza e lo rendono perfetto per applicazioni ad alto utilizzo in ambienti pubblici. L'orientamento orizzontale, verticale e a faccia in su garantisce flessibilità in qualsiasi tipo di installazione. Grazie alla luminosità fino a 935 cd/m<sup>2</sup>, i contenuti visualizzati saranno visibili anche in ambienti molto luminosi. Il display antiriflesso è resistente ai raggi UV e dotato di protezione IP65, che ne garantisce la durata contro la luce solare, la polvere e la resistenza all'acqua dalla parte anteriore; inoltre, può funzionare a temperature comprese tra -20°C e +60°C. Il rivestimento anti-impronta garantisce un tocco più delicato. Una soluzione affidabile per punti di raccolta e chioschi. Un sensore di prossimità spegne lo schermo quando non c'è nessuno, un sensore di luce ambientale regola la luminosità dello schermo e un sensore di temperatura controlla la velocità della ventola per il raffreddamento, con conseguente risparmio energetico e maggiore durata del prodotto. Per una facile integrazione il ProLite OTF1616MC-B1 può essere dotato di staffe di fissaggio laterali ([OMK5-1](#)) che possono essere ordinate come optional, ideali per una integrazione nei chioschi, apparecchiature industriali, sale controllo e interattive.



Alta luminosità

Il display offre una luminosità fino a 935 cd/m<sup>2</sup>, in modo che i contenuti visualizzati siano visibili anche in ambienti molto luminosi.



Sensori intelligenti

Un sensore di prossimità spegne lo schermo dopo un certo tempo quando non rileva nessuno nell'ambiente, un sensore di luce ambientale regola la luminosità dello schermo quando la luce ambientale cambia e un sensore di temperatura controlla linearmente la velocità della ventola, raffreddando il monitor quando la temperatura aumenta, con conseguente risparmio energetico e prolungamento della durata del prodotto.

## 01 CARATTERISTICHE DISPLAY

|                               |  |
|-------------------------------|--|
| Design                        | Open Frame   |
| Diagonale                     | 15.6", 39.5cm  |
| Pannello                      | VA   |
| Risoluzione nativa            | 1920 x 1080 @60Hz (2.1 megapixel)  |
| Format                        | 16:9   |
| Luminosità                    | 1100 cd/m <sup>2</sup>   |
| Luminosità                    | 935 cd/m <sup>2</sup> con touch  |
| Trasmissione luce             | 85%  |
| Contrasto statico             | 800:1  |
| Tempo di risposta (BTB)       | 25ms   |
| Angolo di visione             | orizzontale/verticale: 178°/178°, sinistra/destro 89°/89°, alto/giù: 89°/89° |
| Supporta colore               | 16.2mln (6bit + Hi-FRC)  |
| Siincronizzazione orizzontale | 31.5 - 67.5kHz   |
| Angolo di visione L x H       | 345.2 x 194.6mm, 13.6 x 7.7"   |
| Pixel pitch                   | 0.179mm  |
| cornice colore e finitura     | nero   |

## 02 TOUCH

|                              |  |
|------------------------------|--|
| Tecnologia touchscreen       | projective capacitive                          |
| Punti tocco                  | 10 (HID solo con sistemi operativi supportati) |
| Modalità tocco               | dito, guanto (latex)                           |
| Touch interface              | USB  |
| Sistema operativo supportato | HID solo con sistemi operativi supportati      |
| Attraverso il vetro          | 6mm  |
| Palm rejection               | si   |

## 03 INTERFACCE / CONNETTORI / CONTROLLI

|                               |                           |
|-------------------------------|---------------------------|
| Connettore ingresso analogico | VGA x1                    |
| Connettore ingresso digitale  | HDMI x1<br>DisplayPort x1 |
| Monitor controlli ingresso    | RJ45 (LAN) x1             |
| Audio uscita                  | Mini jack x1              |
| HDCP                          | si                        |

## 04 CARATTERISTICHE SPECIALI

|                               |  |
|-------------------------------|--|
| Extra                         | rivestimento antimpronta, touch attraverso il vetro, resistenza ai raggi UV, sensore di luce ambientale, sensore di prossimità, controllo automatico FAN per il raffreddamento |
| Spessore vetro                | 3.15mm   |
| Resistenza vetro              | 7H   |
| 60950 Ball drop test          | si   |
| Protezione ad acqua e polvere | IP65 (front)   |
| Tenuta all'acqua              | si   |

## 05 GENERALE

|                    |   |
|--------------------|---|
| Lingua OSD         | EN, DE, FR, ES, IT, CN, JP  |
| Pulsanti controllo | menu, su / luminosita', giu' / contrasto, seleziona, acensione  |
| Controllo utente   | immagine (contrasto, luminosità, posizione H., posizione V., fase, orologio, autoregolazione), avanzato (temperatura colore, nitidezza), OSD (timeout OSD, posizione OSD, posizione H. OSD, posizione V. OSD, interruttore a sfioramento, fabbrica), opzione (reset, lingua, selezione sorgente, modalità di visualizzazione, controllo ventola, sensore di presenza, sensore di luce ambientale) |
| Plug&Play          | DDC2B   |

## 06 MECCANICA

|                                     |                                 |
|-------------------------------------|---------------------------------|
| Orientamento                        | orizzontale, verticale, face-up |
| Montaggio VESA                      | 100 x 100mm                     |
| Range temperatura operativa (-°/+°) | -20°C - 60°C                    |
| MTBF                                | 60000 ora                       |

## 07 ACCESSORI INCLUSI

|                  |                                  |
|------------------|----------------------------------|
| Cavo             | di alimentazione, USB, HDMI, DP  |
| Guida            | guida rapida, guida di sicurezza |
| Altro            | Adattatore CA                    |
| Copertura cavi   | si                               |
| controllo remoto | tastiera controllo remoto        |

## 08 ALIMENTAZIONE

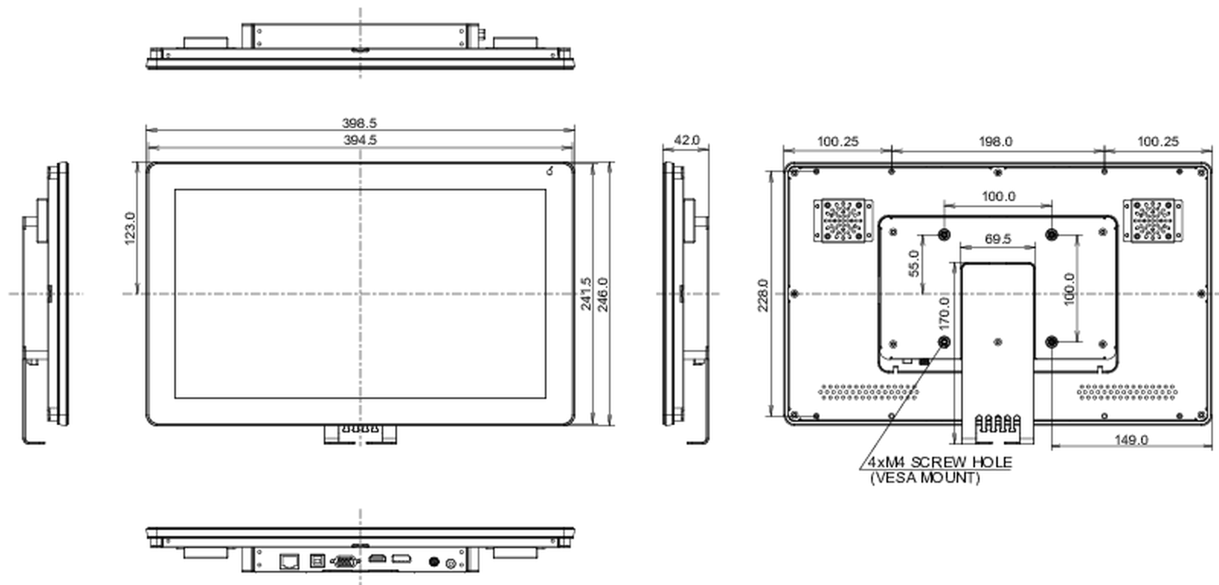
|                        |  |
|------------------------|--|
| Unità di alimentazione | esterno                                |
| Alimentazione          | DC 12 V                                |
| Consumo energia        | 24W tipico, 1.5W stand by, 0.3W spento |

## 09 SOSTENIBILITA'

|  |  |
|--|--|
| Norme  | CE, EAC, RoHS support, ErP, WEEE, cULus, REACH, UKCA |
| Classe efficienza energetica (Regulation (EU) 2017/1369) | E  |
| REACH SVHC   | sopra 0.1%: Piombo                                   |

## 10 DIMENSIONI / PESO

|                               |                    |
|-------------------------------|--------------------|
| Prodotti dimensioni L x H x P | 398.5 x 246 x 42mm |
| Box dimensioni L x H x P      | 485 x 370 x 150mm  |
| Peso (netto)                  | 3kg                |
| Peso (lordo)                  | 4.62kg             |
| EAN code                      | 4948570123742      |



Tutti i marchi e i marchi registrati citati. E & O E. Specifiche soggette a modifiche senza preavviso. Tutti i display LCD è conforme alla norma ISO-9241-307:2008 in connessione con difetti dei pixel.

© IYAMA CORPORATION. ALL RIGHTS RESERVED