

IPC-HDBW7442E1-Z-X

Telecamera Dome IP AI WizMind X 4 MP



WizMind è un portfolio completo di soluzioni orientate a progetti su vasta scala che include telecamere IP, NVR, PTZ, XVR, termiche e piattaforme software con gli algoritmi deep learning al top del settore. Focalizzata sui requisiti degli utenti, WizMind garantisce precisione, affidabilità e ricchezza di servizi AI per i mercati verticali.

Panoramica

Provviste di algoritmi deep learning, le telecamere IP della serie WizMind X offrono molteplici funzioni intelligenti che soddisfano le esigenze di diversi scenari: rilevano con grande precisione persone e veicoli e offrono funzioni come face recognition, PPE detection, smart sound detection, privacy protection, ANPR e parking space management. È possibile attivare fino a 2 funzioni AI contemporaneamente. Questi dispositivi adottano una tecnologia avanzata di elaborazione delle immagini e la visione notturna Deeplight.

Funzioni

AI-Powered Image

Grazie alla tecnologia AI ISP, la telecamera si adatta alla scena, offrendo immagini di alta qualità ricche di dettagli.

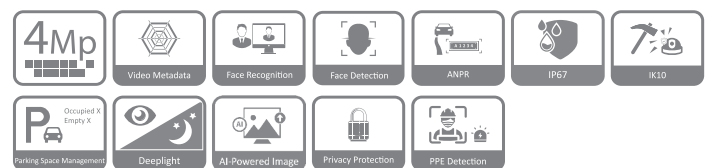
Time-Division Exposure

La tecnologia Time-Division Exposure garantisce che, quando la telecamera scatta snapshot multipli di più di un target, la qualità degli snapshot stessi non ne risenta. Può essere utilizzata per regolare luminosità e altri parametri.

Metadati video

Con gli algoritmi deep learning, la tecnologia di metadati video Dahua rileva, traccia e scatta istantanee di persone e veicoli, estrapolandone vari attributi. La telecamera può contare i target in base alle direzioni (A>B, B>A, o A<>B) ed esportare dei report.

- Sensore immagine CMOS 1/1.8"
- Risoluzione max. 4 MP (2688 × 1520)@50fps
- IR integrato con portata massima 40 m
- Time-Division Exposure per ottimizzare la qualità degli snapshot multipli
- ROI, codifica flessibile
- 2 funzioni AI attivabili contemporaneamente, per esempio: face recognition+people counting, face detection+people counting o PPE Detection+IVS
- Face recognition, face detection, IVS, people counting, metadati video, PPE Detection, parking space management, ANPR, ecc...
- Privacy Protection: è possibile configurare mosaici automatici su volti e figure umane
- Speaker Hi-Fi ad ampio diametro con copertura fino a 20 m
- Doppio microfono integrato e algoritmi di riduzione del rumore
- 3 ingressi e 2 uscite allarme; 1 ingresso e 1 uscita audio; RS-485; BNC; micro SD card max. 512 GB
- Comunicazione bidirezionale
- Alimentazione 12 VDC/24VAC/PoE+ (802.3at)/ePoE, corrente massima 165 mA, picco di corrente 700 mA
- Gradi di protezione IP67 e IK10, copertura anti-corrosione (opzionale)



Cyber Security

Le telecamere IP Dahua sono dotate di tecnologie di autenticazione, autorizzazione, controllo accessi, crittografia di trasmissione e archiviazione a tutela dei dati.

Parking Space Management

Con la funzione di Parking Space Management, la telecamera può rilevare il numero dei veicoli in sosta e gli stalli disponibili nelle aree di parcheggio.

Privacy Protection

La tecnologia Privacy Protection Dahua consente di mascherare i volti e le figure umane rilevati per tutelare la privacy.

ANPR

GPU ad alte prestazioni e algoritmi deep learning consentono alla tecnologia ANPR Dahua di raccogliere automaticamente le informazioni sui veicoli come numero di targa, marchio, categoria e colore.

PPE Detection

La funzione PPE Detection rileva abbigliamento da lavoro, caschi, mascherine, guanti, scarpe antinfortunistiche e altri dispositivi di sicurezza individuali. È possibile configurare degli allarmi nel caso in cui non vengano correttamente indossati dal personale.

Protezione

Affidabilità impeccabile garantita dalla robustezza del design: la telecamera è protetta contro acqua e polveri dal grado IP67 e contro gli atti vandalici dal grado IK10, che ne certificano la corretta operatività sia in ambienti interni che esterni.

Ottica

Tipo		Motorizzata varifocale			
Montaggio		φ16			
Lunghezza focale		2.7 mm–12 mm			
Apertura max.		F1.2			
Campo visivo		H: 107°–48°; V: 55°–27°; D: 130°–56°			
Controllo Iris		Auto			
Tipo Iris		P-Iris			
Distanza messa a fuoco		1.8 m (5.91 ft)			
DORI	Ottica	Detect	Observe	Recognize	Identify
	W	60.4 m (198.16 ft)	24.2 m (79.39 ft)	12.1 m (39.70 ft)	6.0 m (19.69 ft)
	T	128.7 m (422.24 ft)	51.5 m (168.96 ft)	25.7 m (84.32 ft)	12.9 m (42.32 ft)

Analisi video

IVS	Oggetto abbandonato/mancante
-----	------------------------------

Intelligenza artificiale

IVS (protezione perimetrale)	Tripwire, intrusione, fast moving (le tre funzioni supportano la classificazione di persone e veicoli), vagabondaggio, assembramenti, parcheggi, privacy protection
Face Detection	Tracciamento; snapshot; ottimizzazione; upload snapshot facciale; miglioramento volto; esposizione volto; estrazione attributi ed espressioni facciali; foto 1"o custom, modalità snapshot: tempo reale, ottimizzazione, priorità qualità; filtraggio angolo viso, ottimizzazione impostazione tempo; privacy protection
Face Recognition	Due modalità: General mode e counting mode. General mode: Face detection; snapshot; ottimizzazione; upload snapshot facciale; miglioramento volto; esposizione volto; estrazione attributi ed espressioni facciali; foto 1"o custom, modalità snapshot: tempo reale, ottimizzazione, priorità qualità; filtraggio angolo viso, ottimizzazione impostazione tempo; privacy protection. 5 gruppi database volti; upload uno per uno o in gruppi; settaggio similarità volti; confronto con i volti presenti nei database (fino a 200000 immagini di volti). Counting mode: Conteggio dei clienti avanzato, filtro di volti specifici dal database, report pre e post rimozione volti duplicati.
PPE Detection	Innesca un allarme nel caso in cui i DPI rilevati corrispondano o meno con gli attributi configurati (abbigliamento da lavoro, caschi, mascherine, guanti, scarpe antinfortunistiche; privacy protection)
People Counting	People counting per attraversamento linea, report giornaliero/settimanale/mensile/annuale; people counting ad area e gestione code, report (giornaliero/settimanale/mensile); 4 regole configurabili per attraversamento linea, area e gestione code; privacy protection
Heat Map	Si

Specifiche tecniche

Telecamera

Sensore immagine	CMOS 1/1.8"
Risoluzione max.	2688 (H) × 1520 (V)
ROM	8 GB
RAM	4 GB
Scansione	Progressiva
Velocità shutter elettronico	Auto/Manuale 1/3 s–1/100,000 s
Illuminazione min.	0.0005 lux@F1.2 (Color, 30 IRE) 0.0002 lux@F1.2 (B/W, 30 IRE) 0 lux (Illuminazione on)
S/N	>56 dB
Portata illuminazione	40 m (131.23 ft) (IR)
On/off illuminazione	Auto
Numero illuminatori	3 (IR LED)
Regolazione angolo	Pan: 0-355° Tilt: 0-90° Rotazione: 0-355°

ANPR	ANPR: ANPR, tracciamento, priorità, snapshot. Attributi veicoli: targa, categoria, colore. Altri attributi: cinture di sicurezza, fumo, utilizzo cellulare Fino a 10000 record in lista blocco e 10000 record in lista autorizzati. La telecamera può rilevare il numero di targa dei veicoli che viaggiano fino a 60km/h.
Parking Space Management	Parking Space Management: gestione parcheggi in molteplici aree; mostra il numero totale degli stalli e degli stalli disponibili; innesca allarmi in base a un numero di veicoli predefinito.
Metadati video	Veicoli a quattro/due ruote, volti, figure umane; tracciamento; snapshot; ottimizzazione snapshot; upload snapshot ottimizzato. Attributi veicoli a quattro ruote: categoria veicolo, colore, marchio e altri attributi. Cintura di sicurezza, fumo, utilizzo cellulare. Genera statistiche di flusso per persone, veicoli a quattro e due ruote in base alla direzione, ed esporta report. Attributi veicoli a due ruote: tipo, colore, persone a bordo, tipo e colore parte superiore, cappello. Attributi figure umane: genere, tipo e colore parte superiore/inferiore, borsa, cappello e ombrello. privacy protection
Smart Search	In sinergia con un NVR Smart è possibile affinare la ricerca delle immagini, l'estrazione eventi e la loro combinazione

Video

Compressione video	H.265; H.264; H.264H; H.264B; MJPEG (solo su flusso secondario)
Smart Codec	Smart H.265+; Smart H.264+
Frame Rate Video	Flusso principale: 2688 × 1520@(1-50fps) Flusso secondario: 1920 × 1080@(1-25fps) Terzo flusso: 1920 × 1080@(1-25fps) Quarto flusso: 1920 × 1080@(1-25fps) Quinto flusso: 704 × 576@(1-25 fps)/704 × 480@(1-30 fps)
Capacità streaming	5 flussi
Risoluzioni	4M (2688 × 1520); 3M (2048 × 1536); 3M (2304 × 1296) 1080p (1920 × 1080); 1.3M (1280 × 960); 720p (1280 × 720); D1 (704 × 576/704 × 480); CIF (352 × 288/352 × 240)
Controllo Bit Rate	CBR/VBR
Bit Rate Video	H.264: 32 kbps-10240 kbps; H.264: 12 kbps-10240 kbps
Day/Night	Auto(ICR)/Color/B/W
BLC	Si
HLC	Si
WDR	140 dB
Auto adattamento scena (SSA)	Si
Bilanciamento bianchi	Auto; natural; street lamp; outdoor; manual; regional custom
Gain Control	Auto
Riduzione rumore	3D NR
Motion Detection	OFF/ON (4 aree rettangolari)
Region of Interest (RoI)	Si (4 aree)
Stabilizzazione immagine	Electronic Image Stabilization (EIS)
Smart Illumination	Si
Defog	Si

Rotazione immagine	0°/90°/180°/270° (Supporto a 90°/270° con 2688 × 1520 e risoluzioni inferiori)
Specchiamento immagine	Si
Mascheratura Privacy	8 aree
Time-Division Exposure	Si

Audio

Microfono integrato	Si, doppio microfono
Speaker integrato	Si
Compressione audio	G.711a; G.711Mu; PCM; G.726; G.723

Allarmi

Eventi allarme	Assenza SD card; SD card piena; errore SD card; disconnessione di rete; conflitto IP; accesso non autorizzato; motion detection; manomissione video; tripwire; intrusion; fast moving; oggetto abbandonato/mancante; vagabondaggio; assembramenti; parking detection; parking space management; cambio scena; audio; sfocatura; allarme esterno; face detection; face recognition; metadati video; ANPR; people counting; PPE detection
----------------	---

Rete

Porta Ethernet	RJ-45 (10/100/1000 Base-T)
SDK e API	Si
Protocolli di rete	IPv4; IPv6; HTTP; TCP; UDP; ARP; RTP; RTSP; RTCP; RTMP; SMTP; FTP; SFTP; DHCP; DNS; DDNS; QoS; UPnP; NTP; Multicast; ICMP; IGMP; NFS; SAMBA; PPPoE; SNMP; P2P
Compatibilità	ONVIF (Profile S/Profile G/Profile T); CGI; P2P
Utenti/Host	20 (banda totale: 340 M)
Archiviazione	FTP/SFTP; Micro SD card (max. 512 GB); NAS
Browser	IE: IE11 e successivi; Chrome: Chrome 88.0.4324.190 e successivi; Firefox: Firefox 47.0.2 e successivi
Software di gestione	SmartPSS Lite; DSS; DMSS
Client mobile	iOS; Android
Cyber Security	Crittografia video, firmware e configurazione; trusted execution, upgrade e boot; Digest; security log; WSSE; blocco account; syslog; 802.1x; filtro IP/MAC; HTTPS; generaione e import certificazione X.509

Certificazioni

Certificazioni	CE-LVD: EN62368-1; CE-EMC: Direttiva compatibilità elettromagnetica 2014/30/EU; FCC: 47 CFR FCC Part 15, Subpart B; UL/CUL: UL62368-1 & CAN/CSA C22.2 No. 62368-1-14;
----------------	--

Porte

RS-485	1 (range baud rate: 1200 bps-115200 bps)
Ingresso audio	1 canale (RCA)
Uscita audio	1 canale (RCA)
Ingresso allarme	3 canali: 5mA 3V-5V DC
Uscita allarme	2 canali: 1,000mA 30V DC/500mA 50V AC

Uscita analogica	1 canale (CVBS: BNC)
------------------	----------------------

Alimentazione

Alimentazione	12 VDC/24 VAC/PoE+ (802.3at)/ePoE
Assorbimento	Base: 6.6 W (12 VDC); 9.3 W (24 VAC); 9.8 W (PoE) Max. (ICR switch + IR a massima intensità): 18.7 W (12 VDC); 24.8 W (24 VAC); 25.2 W (PoE) Heater: 3 W (12 VDC); 4.6 W (24 VAC); 5.47 W (PoE)

Condizioni ambientali

Temperatura di esercizio	-40 °C ~ +65 °C (-40 °F to +149 °F)
Umidità di esercizio	≤95%
Temperatura di stoccaggio	-40 °C ~ +65 °C (-40 °F to +149 °F)
Umidità di stoccaggio	10~95%
Protezione	IP67, IK10, copertura anticorrosione (opzionale)

Struttura

Materiale scocca	Metallo + plastica
Dimensioni	118.0 mm × Φ159.0 mm (4.65" × Φ6.26")
Peso netto	1.16 kg (2.56 lb)
Peso con confezione	1.36 kg (3.00 lb)

Info ordine

Articolo	Codice	Descrizione
Dome 4 MP	IPC-HDBW7442E1-Z-X	Telecamera Dome IP AI WizMind X 4 MP
Accessori (Opzionali)	PFB211W	Staffa da parete
	PFA156	Adattatore da palo
	PFA101	Adattatore fissaggio
	PFB300C	Staffa pendente
	PFB5201C	Staffa a incasso
	PFA138	Box di giunzione
	PFM320D	Alimentatore 12 VDC 2 A
	PFM900-E	Tester
	TF-P100	Micro SD Card

Accessori

Opzionali:



PFB211W
Staffa da parete



PFA156
Adattatore da palo



PFA101
Adattatore fissaggio



PFB300C
Staffa pendente



PFB5201C
Staffa a incasso



PFA138
Box di giunzione



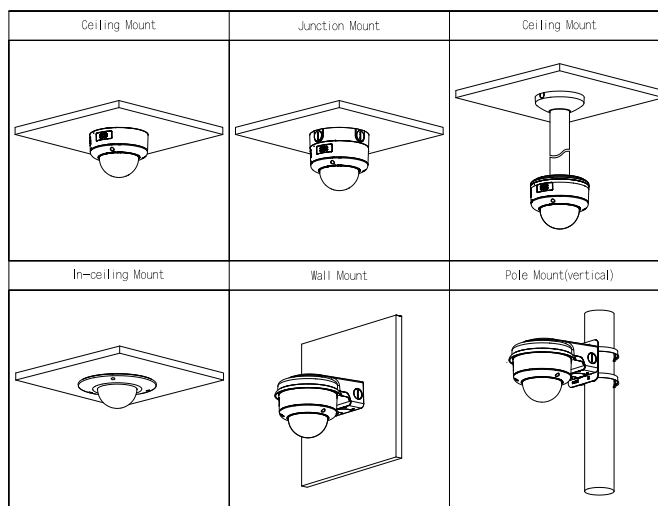
PFM320D
Alimentatore 12 VDC 2A



PFM900-E
Tester



TF-P100
Micro SD Card



Dimensioni (mm[inch])

