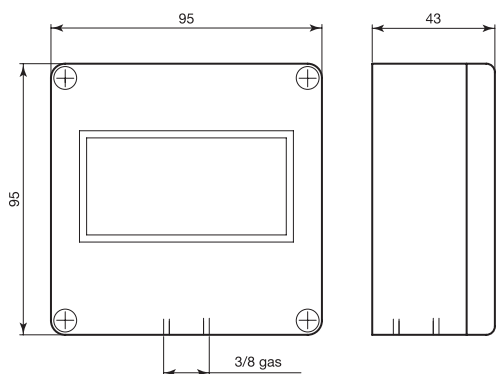


## Sensore inerziale in alluminio IP 65 - Serie 1447

- Montaggio a vista per esterni
- Rileva gli urti
- Contatti dorati
- Connessione a morsetti
- Protezione contro l'apertura del coperchio
- Versione con scheda di analisi incorporata

### Specifiche generali

Materiale contenitore	Alluminio verniciatura bianca epossidica
Funzionamento	Contatto uscita NC (1447)
Tipo di connessione	A morsetti
Temp. di funzionamento	-25°C ÷ +55°C
Grado di protezione	IP 65
Dotazione standard	tappo copriforo



### Generalità

**Sensore inerziale per la rilevazione di urti adatto per installazioni in esterni.**

All'interno sono contenuti dei contatti multipli dorati che, in seguito ad un urto sulla superficie di fissaggio, aprono il contatto (NC in condizioni normali) per un tempo proporzionale all'intensità dell'urto. Si utilizza in genere su porte, finestre e ovunque sia necessario rilevare un urto anche in ambienti esterni o interni umidi e polverosi. Il cod. 1447-CSA deve essere interfacciato, tramite cavo schermato, con una scheda di analisi come, ad esempio, la scheda 448-CSA che presenta la regolazione della sensibilità e a cui si possono collegare più sensori in serie. Il codice 1447-A ha la scheda di analisi incorporata con doppia regolazione della sensibilità dell'inerziale mediante un trimmer, uscita a relè NC-NA selezionabile.

Connessioni a morsetti e foro uscita cavi 3/8 gas.

Protezione a microinterruttore contro l'apertura del coperchio.

Disponibile a richiesta staffa per il montaggio su reti metalliche.



1447-A



### Codici ordinazione

Codice	Tipo di contatto	Tensione	Corrente	Potenza max	Peso confezione	Note
1447-CSA	NC	100 Vcc max	100 mA max	3 W	0,44 Kg	Necessita di scheda di analisi 448-CSA
1447-A	NC	10-15 Vcc	2-30 mA	Relè 1A max	0,46 Kg	

Il prodotto deve essere utilizzato entro i limiti di bassissima tensione (tensione max 74 Vcc - 49 Vca)

### Accessori

448-CSA	Scheda di analisi per sensori inerziali
---------	---



**Scheda di analisi per sensori inerziali o di vibrazione - 448-CSA**  
 Alimentazione 10-15 Vcc  
 Assorbimento 2 mA, 30 mA con relè eccitato  
 Doppio campo di regolazione della sensibilità di intervento  
 Ingresso per linea bilanciata a 2200 Ohm  
 Dimensioni: 80 x40 mm